

Прочная, мобильная компактная машина Универсально подходит для резки труб. Для мастерских и промышленности. Для стройплощадки и мастерской.

Трубы пресс-фитинговых систем из нержавеющей стали, стали, меди	D 54 – 225 мм
Стальные трубы EN 10255 (DIN 2440)	DN 40 – 150 D 1½ – 6"
Чугунные трубы (SML) EN 877 (DIN 19522)	DN 50 – 200
Пластмассовые трубы SDR 11 толщина стенки s ≤ 21 мм	D 40 – 225 мм D 1¼ – 8"
Металлопластиковые трубы	D 40 – 110 мм

**REMS ДвеЦенто – разрезание до D 225 мм. Прямоугольная форма. Без стружки. Подходит для сварки. Быстрый. Без заусенцев. Без смазки.**

**Универсально подходит для многих видов труб**

**Прямой угол**, согласно требованиям

**Без стружки**, никакой стружки в системе труб, никакой пыли

**Подходит для сварки**, для сварки муфт и сварки встык

**Быстрота**, без негативного влияния на материал трубы вследствие перегрева

**Без наружного грат**, легкое введение в соединительные муфты

**Сухая обработка**, без негативного влияния охлаждающей смазки.

### Конструкция

Компактная, переносная труборезная машина для точной перпендикулярной резки без наружных заусенцев и задигов. Удобная в эксплуатации и транспортировке, всего 37 кг. Прочная неперекрывающаяся литая конструкция для точной подачи и перпендикулярного реза. Легкая резка трубы режущим роликом из специальной закаленной стали. Отрезной диск с приводом и прямой подачей для быстрой резки (**Патент EP 1 782 904**). Легкая подача обеспечивается эргономичной рукояткой подачи. Отрезной ролик снабжен ограничителем хода во избежание повреждения направляющих. Практичная тележка с двумя резиновыми колесами для простой транспортировки.

### Рабочие ролики

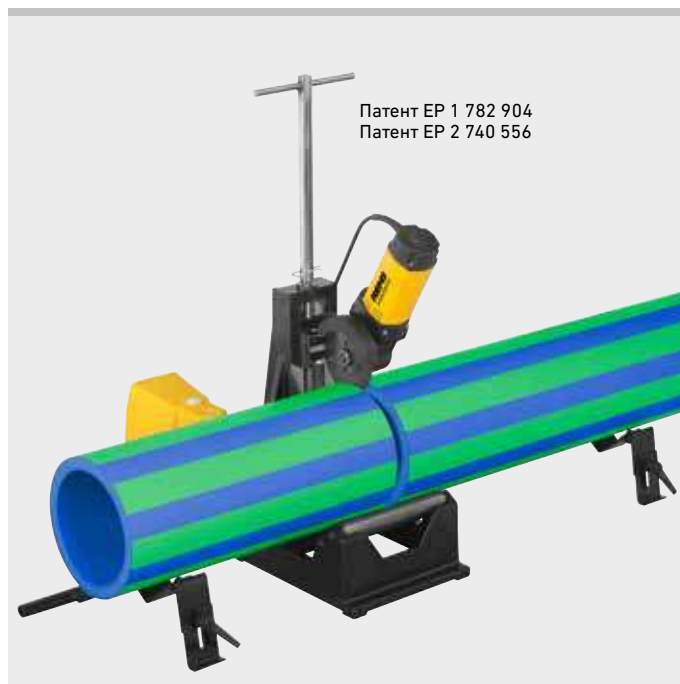
4 прочных рабочих ролика на шарикоподшипниках из закаленной прецизионной стальной трубы для вращения без трения разрезаемых труб, расположенные выпуклым четырехугольником для центрального давления подачи долбяка в рабочем диапазоне D 100 – 225 мм, D 4 – 6», настройка не требуется (**Патент EP 2 740 556**). Вставка рабочих роликов для резки труб D 40 – 110 мм D 1½ – 4", в качестве оснастки.

### Привод

Прочный, точно установленный на игольчатых подшипниках не требующий обслуживания редуктор. Надежный универсальный двигатель, 1200 Вт. Мощный, например, соединительная труба PE D 225 мм разрезается всего за 15 сек. Идеальное число оборотов 115 мин<sup>-1</sup>, для оптимальной скорости резки трубы.

### Подставки для труб

Подставки для труб, регулируются по высоте, для труб D 40 – 110 мм, D 1½ – 4" и D 100 – 225 мм, D 4 – 8". Легкое движение материала во всех направлениях при вращении, вытяжке, сдвиге за счет четырех стальных нержавеющей шариков, расположенных в защищенном от ржавчины корпусе. Надежное направление длинных труб благодаря использованию нескольких подставок.



Патент EP 1 782 904  
Патент EP 2 740 556



Продукция немецкого производства

Tested by electrosuisse >>>



## Комплект поставки

**REMS ДвеЦенто базовый.** Труборез для быстрой резки труб D 40–225 мм под прямым углом, без внешних заусенцев. Для труб систем запрессовки из нержавеющей стали, углеродистой стали, меди, D 54–225 мм. Для стальных труб EN 10255 (DIN 2440) DN 40–150, D 1½–6", чугунных труб (SML) EN 877 (DIN 19522) DN 50–200, пластмассовых труб SDR 11, толщина стенки  $s \leq 21$  мм, D 40–225 мм, D 1¼–8", композитных труб D 40–110 мм. С не нуждающимся в уходе редуктором, универсальным двигателем 230 В, 50–60 Гц, 1200 Вт. Число оборотов 115 об/мин. Рабочие ролики из закаленной прецизионной стальной трубы для труб D 100–225 мм, D 4–6". Педальный выключатель. Кольцевой ключ. Без режущего диска. 2 регулируемые по высоте подставки 1 для труб D 100–225 мм, D 4–8". В коробке.

Арт.-№	
845004R220	

Другие сетевые напряжения по запросу.



## Оснастка

Наименование	Арт.-№
<b>REMS Режущий ролик Cu-INOX</b> для нержавеющей стальных, ст. и медных труб пресс-фитинговых систем	845050R
<b>REMS Режущий ролик Cu</b> , предназначены специально для медных труб системы пресс-фитинга	845053R
<b>REMS Режущий ролик СТ</b> для стальных и чугунных труб (SML)	845052R
<b>REMS Режущий ролик C-SF</b> специально для резки труб пресс-фитинговых систем из углеродистой стали, с одновременным снятием фаски.	845055R
<b>REMS Режущий ролик V, s 10</b> , для пластиковых и металлопластиковых труб, толщина стенки $s \leq 10$ мм	845051R
<b>Отрезной диск REMS P, s 21</b> , для пластмассовых и композитных труб, толщина стенки $s \leq 21$ мм	845057R
Регулируемая по высоте подставка 1 для труб D 100–225 мм, D 4–8"	845220R
Регулируемая по высоте подставка 2 для труб D 40–225 мм, D 1½–4" (необходима вставка опорных роликов)	845230R
<b>Вставка опорных роликов</b> для резки труб D 40–110 мм, D 1½–4"	845060R

